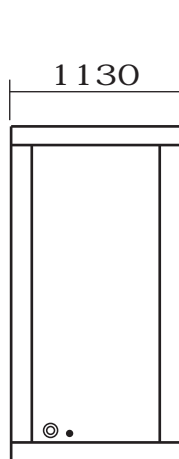
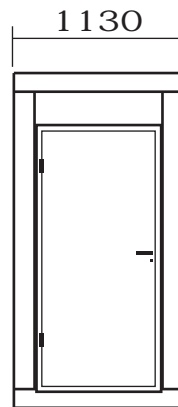


MONOBLOC SANITARIO WC-00

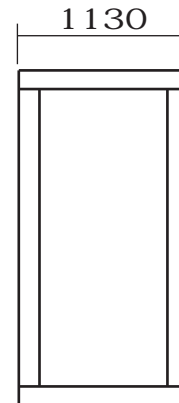
Vallas y Casetas



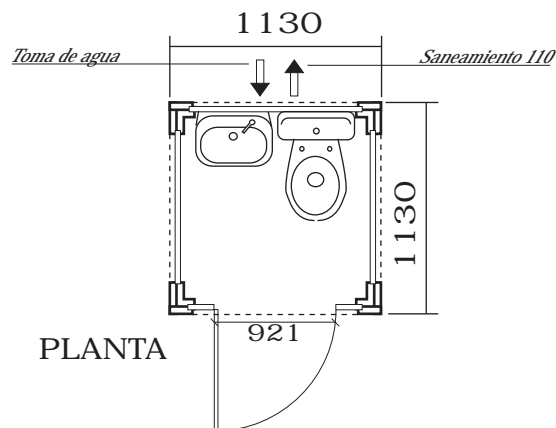
ALZADO POSTERIOR



ALZADO PRINCIPAL



ALZADO LATERAL
DERECHO E IZQUIERDO



DIMENSIONES

1,12x1,13x2,59
2,30m. altura interior libre.
1,27 m² de superficie.

PUERTAS

1 Puerta de acceso aislada de 0,95x2,06m.

SUELO

Revestido con pintura antideslizante.

INSTALACION SANITARIA

1 Inodoro de tanque bajo.
1 Lavabo.