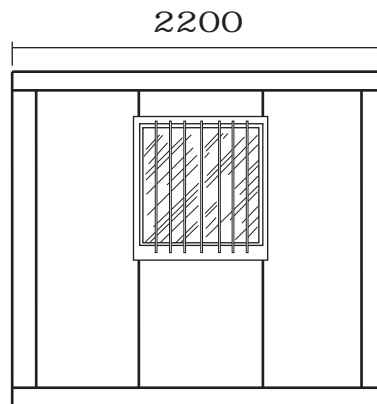
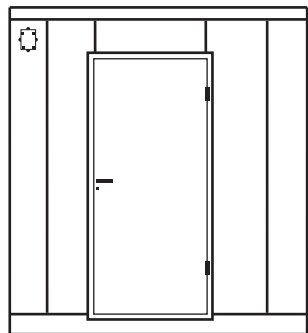


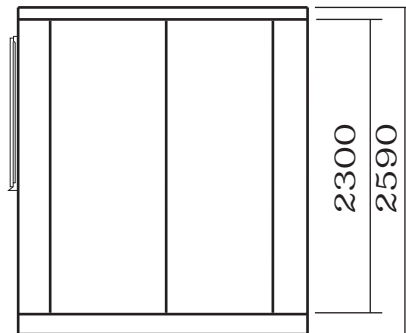
MONOBLOC AISLADO MP-2



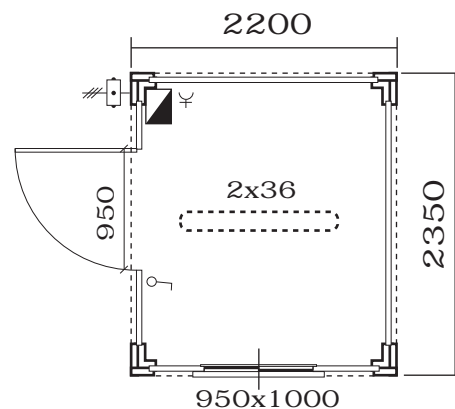
ALZADO PRINCIPAL



ALZADO LAT. IZQUIERDO



ALZADO LAT. DERECHO



PLANTA

DIMENSIONES

2,20x2,35x2,59
2,30m. altura interior libre.
5,17 m2 de superficie.

PUERTAS

1 Puerta de acceso aislada de 0,95x2,06m.

VENTANAS

1 Ventana de aluminio de 1x1m. con reja.

SUELO

Revestido con pintura antideslizante.

INSTALACION ELECTRICA

Cuadro de distribución y protección.
1 Diferencial 25A/0,030mA.
1 Interruptor Magnetotérmico de 10A.
1 Interruptor Magnetotérmico de 16A.
1 Pantalla de 2x36W.
1 Interruptor.
1 Base de 10/16A.